

ESPECIFICAÇÕES TÉCNICAS SÉRIE DGTEKxxWA



Imagens meramente ilustrativas. O produto pode conter pequenas variações.

As telas interativas 4K da série DGTEKxxWA são completas e versáteis, para uso em ambiente educacional e corporativo.

TAMANHO	65 POLEGADAS	75 POLEGADAS	86 POLEGADAS
DISPLAY			
Tamanho	65"	75"	86"
Area da tela H*V	1428.48*803.52mm	1650.24* 928.26mm	1895.04*1065.96mm
Distancia de pixel	0.372*0.372mm	0.42975*0.42975mm	0.4935*0.4935mm
Tipo de painel	VA		
Formato	16:9		
Resolução H*V	3840*2160		
Frequência	60Hz		
Tempo de resposta	6.5ms	6.5ms	8ms
Cor do display	1.07B (10bits)		
NTSC	90%		
Contraste	4000:1	5000:1	5000:1
Ângulo de visão H*V	178°		
Tipo de iluminação	DLED		
Brilho com Vidro (typ)	300cd/m ²	350cd/m ²	350cd/m ²
Brilho com Vidro (min)	350cd/m ²	400cd/m ²	400cd/m ²
Vida útil LED	≥ 50.000 Horas		
Proteção superfície	Vidro temperado plano, 3.2mm Mohs 7.0 Capacidade de suportar choques mecânicos superior à versão de 4mm.		
Proteção Sensores IR	Sensores blindados hermeticamente contra partículas líquidas e sólidas		
Proteção ao usuário, conforto e segurança	Filtro de luz azul Vidro de baixa reflexividade; Vidro semitransparente, com proteção visual; Sensor de Luminosidade que regula o brilho automaticamente; Proteção contra sobretensão e surtos elétricos. Componentes elétricos isolados e protegidos Sensor de temperatura		
Características internas	Zero GAP entre vidro e LED		

TAMANHO	65 POLEGADAS	75 POLEGADAS	86 POLEGADAS
SISTEMA OPERACIONAL NATIVO			
Sistema	Android 13 / Atualização para Android 15 liberada em abril de 2026		
Atualizações de Android	Atualizações de versão do Android gratuitas		
RAM	Padrão 8 GB, expansível até 16 GB (sob demanda do cliente)		
ROM	128 GB, expansível até 256 GB (sob demanda do cliente)		
CPU	Octacore (A76*4 + A55*4)		
GPU	Mali G610 MP4		
Play store	Sim		
Instalação APK externo	Sim		
OSD	Android Multilanguage (Português, Inglês + 10 idiomas)		
Atualização de software	Online/Offline via USB		
TOUCH			
Tipo de sensor	Reconhecimento infravermelho		
Reconhecimento	Dedos, canetas, objetos opacos em geral ¹		
Precisão	± 1mm		
Pontos de toque	Até 50 pontos de toque dependendo do aplicativo ²		
Tamanho mínimo do objeto	2mm		
Espessura de escrita	1mm		
Coordenadas de toque	32768*32768		
Tempo de resposta ³	≤ 2 ms		
Sistemas compatíveis	Windows 7 a 11, Linux, MacOS, Android, ChromeOS ⁴		
ENERGIA			
Requerimento de energia	100-240V~50/60Hz 4.0A	100-240V~50/60Hz 5.0A	100-240V~50/60Hz 6.0A
Consumo geral	400W	400W	550W
Consumo em StandBy	≤0.5W	≤0.5W	≤0.5W
Proteção	Fonte interna, com sistema de proteção contra picos de tensão, sobrecarga e retorno elétrico		

¹ O uso de dedos e objetos opacos pode ser executado de forma simultânea por um ou mais usuários.

² Um mesmo usuário pode tocar com mais de um dedo ou objeto simultaneamente, portanto, o número de usuários simultâneos da tela não deve ser confundido com o número de toques simultâneos.

³ Este tempo de resposta é obtido no uso da tela em ambiente Android nativo. Em operações no Windows ou em sistemas operacionais de equipamentos conectados por cabo USB, o tempo pode variar.

⁴ Licenças de Windows na última versão são fornecidas junto ao equipamento por padrão, exceto: a) quando o cliente deliberadamente solicita que a licença não seja fornecida; b) Quando o equipamento for fornecido apenas com o Android, sem computador integrado; c) Quando o cliente optar por utilizar na tela interativa um computador externo, não fornecido junto da solução integrada.

MODELO	65 POLEGADAS	75 POLEGADAS	86 POLEGADAS
CONEXÕES PADRÃO			
HDMI IN 4K 2.0	4		
HDMI OUT 4K 2.0	1		
USB 2.0	1		
USB 3.0	4 - com comunicação entre Android e OPS ⁵		
USB Type-C IN	2		
USB Type-C OUT	1 – 4k@60Hz		
Touch 2.0	3		
Display Port IN	1		
Audio IN	1		
AUDIO OUT	1		
SPDIF	1		
RS232	1		
RJ45 IN	1 – Rede Ethernet 10/100/1000 Mbps		
RJ45 OUT	1 – Rede Ethernet 10/100/1000 Mbps		
Wifi	1 – Módulo instalado internamente na tela		
Slot OPS	1		
CONEXÕES OPCIONAIS (MEDIANTE DEMANDA DE PROJETO ESPECIAL)⁶			
AV Analógico	1 – Opcional (sob demanda)		
Leitor Biométrico	1 – Opcional (sob demanda)		
Leitor RFID	1 – Opcional (sob demanda)		
VGA IN	1 – Opcional (sob demanda)		
Coaxial	1 – Opcional (sob demanda)		
SPDIF	1 – Opcional (sob demanda)		
YPBRP	1 – Opcional (sob demanda)		
Tampa da câmera frontal	1 – Opcional (sob demanda)		
GPS	1 – Opcional (sob demanda)		
Leitor TF Card	1 – Opcional (sob demanda)		
CARACTERÍSTICAS FÍSICAS			
Dimensões L*A*P	1488*915*86mm	1709*1039*86mm	1957*1179*98.5mm
Dimensões da embalagem	1628*208*1014mm	1863*225*1163mm	2110*225*1304mm
Profundidade total (tela + suporte vesa)	116mm	116MM	128.5mm
Parafuso de fixação	M8*25mm	M8*25mm	M8*25mm
Padrão do VESA	600*400mm	800*400MM	800*600mm
Peso líquido	34.95Kg	51Kg	62.2 kg
Peso bruto	44.70Kg	64 Kg	77.6 Kg

⁵ As portas USB da tela são utilizadas como portas de expansão ao OPS e outros computadores externos ligados à tela interativa, mantendo a velocidade nominal determinada para o padrão USB 3.0

⁶ O produto das imagens do catálogo reflete o produto “standard” e pode não possuir alguma das conexões listadas nesta sessão. Adequações e projetos especiais são desenvolvidos mediante demanda de clientes e/ou projetos, sem interferir no produto “standard”.

MODELO	65 POLEGADAS	75 POLEGADAS	86 POLEGADAS
MICROFONE INTEGRADO			
Quantidade	8 pontos de captação		
Distância de captação	0~10m		
Ângulo de captação	0° ~ 180°		
Posição	Incluído no centro da borda superior, com 8 pontos.		
Tecnologias presentes	Redução de ruído Redução de eco		
CÂMERA EMBUTIDA			
Quantidade	1		
Pixel	48Mp		
Zoom	Zoom digital de até 10x		
Resolução máxima	3840 x 2160 pixels (4K) ~ 30 fps		
Tamanho do pixel	1.12um		
Posição	Embutida de fábrica, no centro da borda superior		
Segurança	Bloqueio da câmera via software, tampa física opcional e led indicativo de uso.		
Campo de visão	DFOV: 106° HFOV:91,9° VFOV:63°		
Auto tracking de usuário	Sim		
Auto ajuste de luminosidade	Sim		
Codecs suportados	H.264, H.265, AV1		
Softwares suportados	Microsoft Teams®, Skype™ for Business, Fuze, Zoom®, Cisco Jabber™, Microsoft Cortana® e Windows Hello™ e outros		
Formatos de gravação	MP4, AVI, MOV, MKV, MPEG, H.264, H.265, MJPEG, PNG, BMP e outros formatos de imagem e vídeo.		
AUDIO			
Posição do alto-falante	Frontal		
Canais	2.2		
Potência do som	Padrão: 2*8 W + 2*18 W (2*15w + 2 x 20w opcional)		
Nível de pressão sonora	85dB		

ACESSÓRIOS PADRÃO⁷

Suporte de parede VESA	1 x WIB9060G com kit de fixação. Compatível com furação 200x200 até 800x600 e variações
Cabo de energia	1 x Padrão ABNT _ NBR14136
Cabo HDMI	1 x 3 metros
Cabo USB Touch A x B	1 x 3 metros
Controle Remoto	1, com pilhas inclusas ⁸ , tecnologia IrDA
Canetas	2 x SW13
Apagador	1 Opcional (sob demanda)
Guia do usuário	1 x guia rápido em papel + 1 x guia em versão digital
Módulo Wifi / Bluetooth	1 x (Modelo DGTSI07E)
Mídia de recuperação S.O	1 (opcional, disponível sob demanda, para reparação do Android e Windows)

ACESSÓRIOS COMPATÍVEIS

Computador integrado	DGTOPS42 / DGTOPS62 / DGTOPS72 12G / DGTOPS72 13G / DGTOPS73 14G
Wireless	DGTSI07, DGTSI07B, DGTSI07E
Suportes móveis	DGTST01, DGTST41, DGTST51, DGTEST11

CONDIÇÕES AMBIENTAIS

Temperatura de operação	-10°C~60°C
Umidade de operação	10%~90%
Temperatura de armazenamento	-20°C~60°C
Umidade de armazenamento	10%~90%
Altitude máxima	ABAIXO DOS 5000 METROS

DGTSI07E – MÓDULO WIFI/BLUETOOTH ¹

Padrão	802.11 ac/b/g/n/a/ax, com autenticação WPA2;
Frequência de Operação	2.4 GHz/5.0GHz
Versão	5.3
Alimentação	5V / 1A
Dimensões	208mm*30mm*20mm
Peso Líquido	0.085Kg
Homologação	NCC 91669/24 – Nº 05118-25-17823
Bluetooth®	BT 5.x
Função hotspot	Presente / com funções de habilitar e desabilitar esta função.

¹ Cada tela interativa Digital Way é fornecida acompanhada de um módulo Wifi. Após a instalação, este módulo fica dentro do chassi, sem antenas ou componentes aparentes na parte exterior.

CERTIFICAÇÕES

GOOGLE EDLA	Certificação de fábrica: CVTE RK3588 https://storage.googleapis.com/play_public/supported_devices.html
EMC	NCC 26.12104 (vide anexo)
ANATEL	05118-25-17823 (vide anexo)

⁷ Além dos acessórios fornecidos por padrão, pode haver demanda de acessórios extras, como teclado, mouse, no-break ou outros acessórios, que são fornecidos a parte para cada projeto.

⁸ Vide funções do controle no manual de usuário e imagem nos anexos.

SOFTWARES OPCIONAIS (SOB DEMANDA DO CLIENTE) ⁹	
Bytello OS	Interface de sistema operacional instalada sobre o Android 11.x, com aplicativos que atendem à lei 3.146/15 e aos critérios pedagógicos e tecnológicos do MEC e BNCC. O sistema operacional Android suporta nativamente arquivos do office (docx, xlsx, pptx) e outros formatos de arquivos comuns, como vídeos, áudio, imagens, textos e páginas de internet. https://www.bytello.com/os
Bytello Class	Sistema multi-plataforma para criação de aulas, desenvolvimento de atividades, criação de turmas e compartilhamento de conteúdo com alunos, na web e no computador. O professor pode desenvolver o conteúdo em casa e demonstrar em sala de aula. https://www.bytello.com/class
Bytello Share	Plataforma de compartilhamento de conteúdo a partir de celulares, tablets e notebooks, através de redes sem fio, sem necessidade de cabos, com segurança e parâmetros de conexão que não permitem acesso sem autorização. https://www.bytello.com/ssp
Bytello DMS	Software de gerenciamento das telas interativas, controlando funções como ligamento, desligamento, mensagens automáticas, relatórios de tempo de uso e controle de acesso. https://www.bytello.com/dms
Easy Note	Software educacional para criação de aulas, desenvolvimento de atividades e compartilhamento de conteúdo com alunos, na web e no computador. https://drive.google.com/file/d/1Suc1GjI5XptyJ5wDV8Erqra_pSBeXt5r/view
EduWay	Software educacional com inteligência artificial licenciado e distribuído pela Digital Way, a partir da plataforma e-stacy. Aplicativo para telas interativas, Android, Iphone e Windows e usabilidade responsiva para qualquer dispositivo, sistema operacional e resolução de tela.

* As configurações podem ser personalizadas de acordo com a demanda do projeto do cliente.

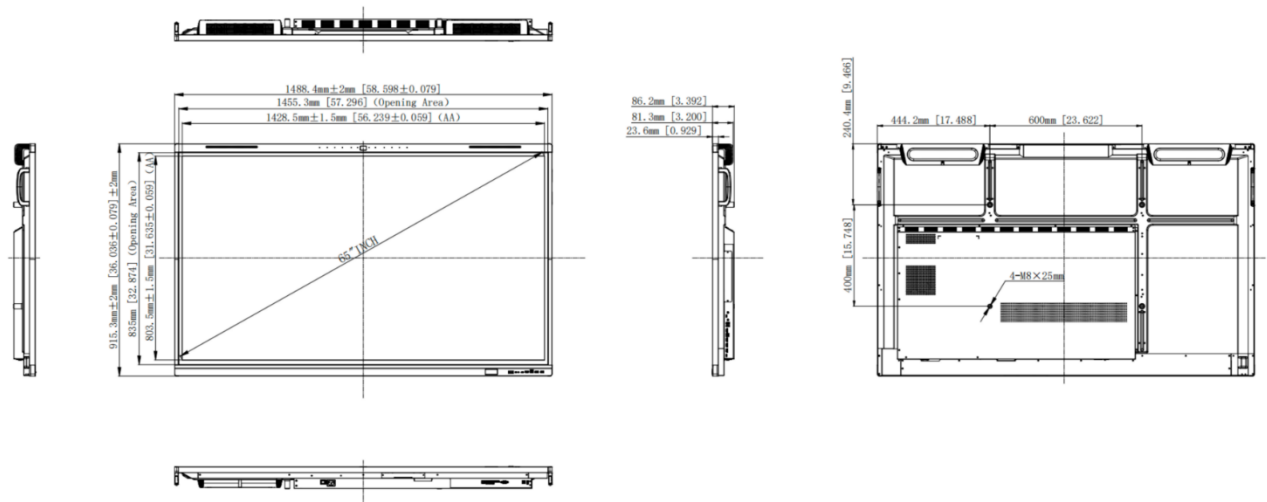
* Itens marcados como (opcional / sob demanda) serão fornecidos mediante solicitação do cliente ou necessidade do projeto / licitação.

* Podem haver pequenas variações nas cores, formato e locais das conexões da tela e computador integrados, de acordo com atualizações do projeto técnico do produto, sem que isto altere a qualidade e usabilidade do mesmo.

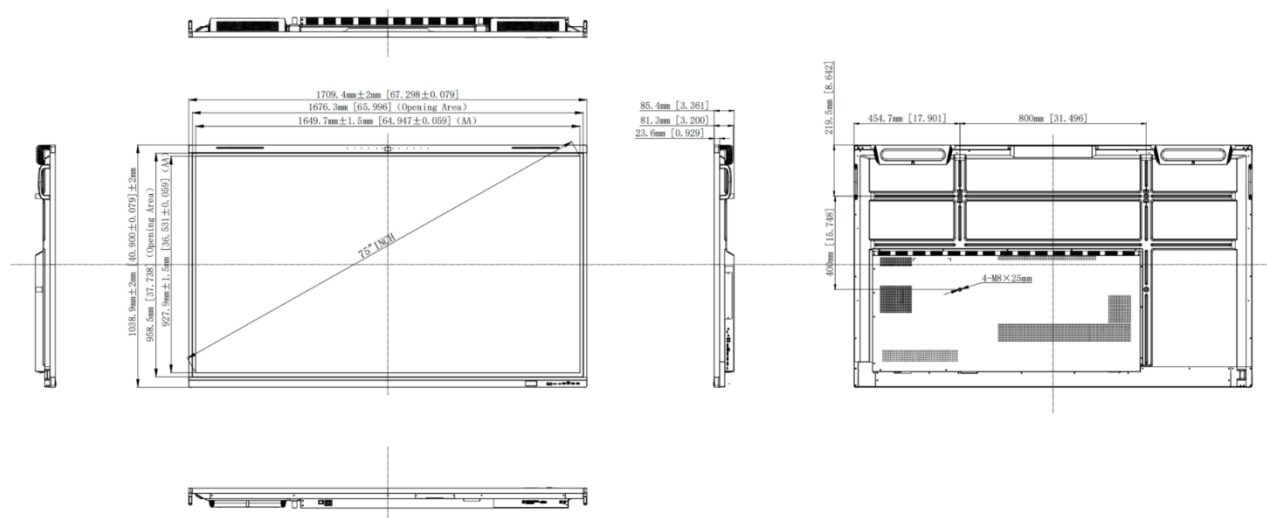
⁹ Os links de referência indicados na tabela dão acesso a versões de teste ou demonstração, aonde nem todas as funções estão liberadas para o usuário. As funções completas somente serão disponibilizadas na versão licenciada.

DESENHOS TÉCNICOS – TELA (CONFIGURAÇÃO PADRÃO)

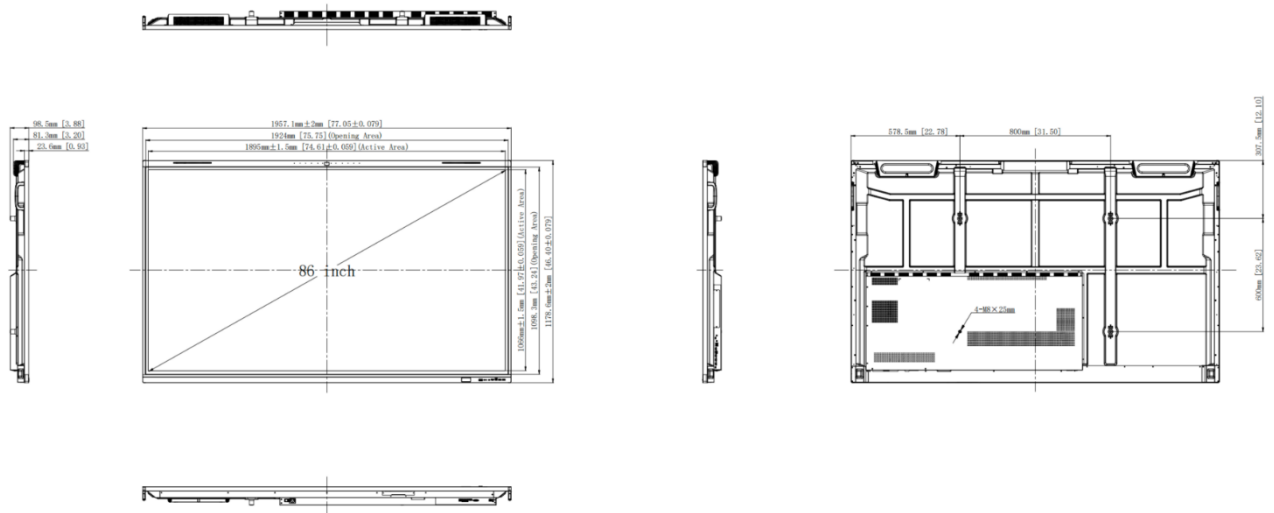
65 POLEGADAS



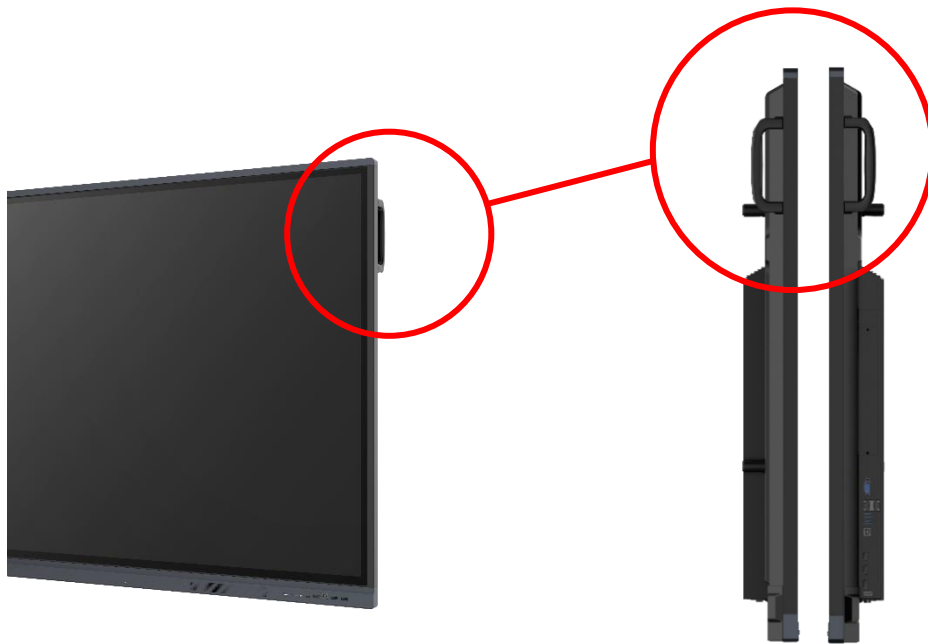
75 POLEGADAS



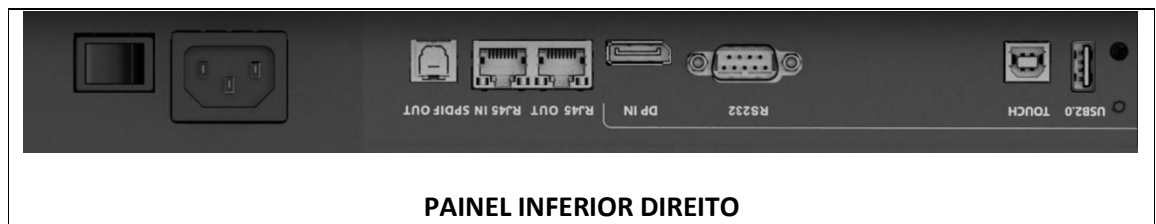
86 POLEGADAS



ALÇAS LATERAIS PARA CARREGAMENTO E MANUTENÇÃO SEGUROS



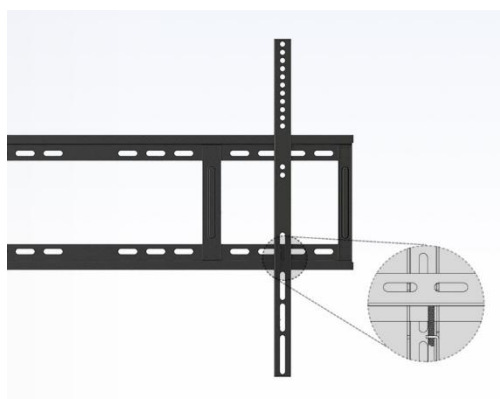
PAINÉIS DA TELA (CONFIGURAÇÃO PADRÃO)



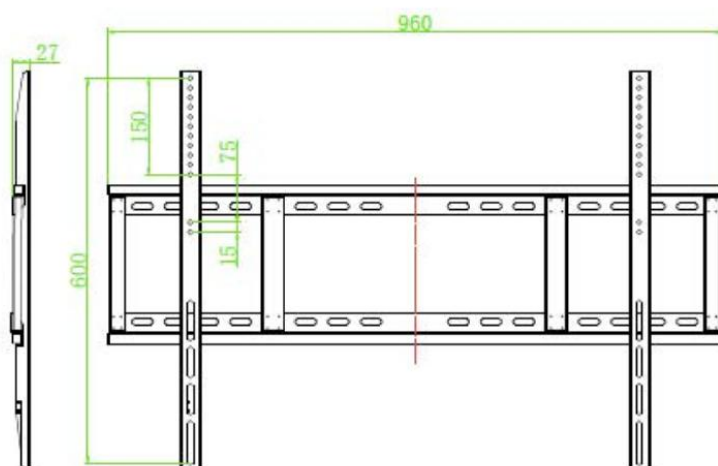
SUPOORTE DE PAREDE



INSTALAÇÃO



TRAVA DE SEGURANÇA



DESENHO TÉCNICO


CONTROLE REMOTO



FUNÇÕES NATIVAS:

- *LIGA/DESLIGA*
- *ATALHOS PARA WINDOWS: INICIAR, ESPAÇO, ALT + TAB, ALT + F4, BACKSPACE, ENTER, PGUP, PGDOWN, F1 A F12*
- *MUDO/ATIVAR SOM*
- *SELECIONAR INPUTS*
- *NÚMEROS*
- *ZOOM*
- *AUTO-REGULAGEM DA IMAGEM*
- *MENU PRINCIPAL*
- *TECLAS DIRECIONAIS*
- *VOLTAR*
- *SAIR*
- *VOLUME*
- *CANAL*
- *CONTROLE DE SOM (PLAY, PAUSE, NEXT, PREVIOUS)*
- *BLOQUEIO DE FUNÇÕES DA TELA (TOUCH, BOTÕES, CONTROLES FÍSICOS DA TELA)*
- *CONGELAMENTO DE IMAGEM*
- *DESLIGAMENTO DO LED*

Lista de produtos homologados no [Link oficial do site da Anatel](#)



República Federativa do Brasil
Agência Nacional de Telecomunicações

Certificado de Homologação

(Intransferível)

Nº **05118-25-17823**

Validade: Indeterminada
Emissão: 27/08/2025

Requerente: **DIGITAL WAY INFORMATICA LTDA** CNPJ: 00.169.604/0001-66
Fabricante: **GUANGZHOU SHIYUAN INNOVATION TECHNOLOGY CO.,LTD** NO. 69, FENGLONG 1ST ROAD, HUANGPU DISTRICT Nº. CHINA

Este documento homologa, nos termos da regulamentação de telecomunicações vigente, o Certificado de Conformidade nº NCC 27885/25, emitido pelo **Associação NCC Certificações do Brasil**. Esta homologação é expedida em nome do solicitante aqui identificado e é válida somente para o produto a seguir discriminado, cuja utilização deve observar as condições estabelecidas na regulamentação de telecomunicações.

Tipo - Categoria:
Tela interativa para uso educacional - II

Modelo - Nome Comercial (s):
DGTEK65WA /DGTEK75WA /DGTEK86WA

Tipo - Categoria:
Tela interativa para uso educacional - II

Tipo de Modulação	Faixa de Frequências Tx (MHz)	Tecnologias	Potência Máxima de Saída (W)	Designação de Emissões
IGFSK	2.400,0 a 2.483,5	SALTO EM FREQUÊNCIA	0,0057	930KF7D
14DOPSK	2.400,0 a 2.483,5	SALTO EM FREQUÊNCIA	0,0055	1M30G7D
8DPSK	2.400,0 a 2.483,5	SALTO EM FREQUÊNCIA	0,0056	1M34G7D
IGFSK	2.400,0 a 2.483,5	SEQUÊNCIA DIRETA	0,0036	710KF7D
GFSK	2.400,0 a 2.483,5	SEQUÊNCIA DIRETA	0,0035	1M18F7D
DBPSK DQPSK CCK	2.400,0 a 2.483,5	OUTRAS	0,1071	7M80X9D
BPSK QPSK 16-QAM 64-QAM	2.400,0 a 2.483,5	OUTRAS	0,1101	16M2X9D
BPSK QPSK 16-QAM 64-QAM 256-QAM	2.400,0 a 2.483,5	OUTRAS	0,0901	16M7X9D
BPSK QPSK 16-QAM 64-QAM 256-QAM 1024-QAM	2.400,0 a 2.483,5	OUTRAS	0,0885	35M0X9D
BPSK QPSK 16-QAM 64-QAM	2.400,0 a 2.483,5	OUTRAS	0,0803	18M6X9D
BPSK QPSK 16-QAM 64-QAM	2.400,0 a 2.483,5	OUTRAS	0,0803	36M9X9D
BPSK QPSK 16-QAM 64-QAM	5.725,0 a 5.850,0	OUTRAS	0,0912	16M1X9D
BPSK QPSK 16-QAM 64-QAM	5.150,0 a 5.350,0	OUTRAS	0,0149	
BPSK QPSK 16-QAM 64-QAM	5.470,0 a 5.725,0	OUTRAS	0,0209	
DBPSK DQPSK CCK	2.400,0 a 2.483,5	OUTRAS	0,2618	9M00X9D
BPSK QPSK 16-QAM 64-QAM	5.725,0 a 5.850,0	OUTRAS	0,1745	16M3X9D
BPSK QPSK 16-QAM 64-QAM	5.150,0 a 5.350,0	OUTRAS	0,0866	
BPSK QPSK 16-QAM 64-QAM	5.470,0 a 5.725,0	OUTRAS	0,0986	

O produto incorpora Sistema de Identificação por Radiofrequências com as seguintes características:

Faixa de Frequências (MHz)	Intensidade de Campo (µV/m)	Tipo de Modulação	Distância da Medida (m)
13,56 a 13,56	0,6320	FSK	30

Ensaio de SAR não aplicável.
Os valores de potências indicados nas faixas de 5150-5350 MHz e 5470-5725 MHz referem-se à potência média em E.I.R.P.

Observações

Na instalação do produto devem ser observadas as condições de uso conforme estabelecido no Regulamento sobre Equipamentos de Radiocomunicação de Radiação Restrita.

Constitui obrigação do fabricante do produto no Brasil providenciar a identificação do produto homologado, nos termos da regulamentação de telecomunicações, em todas as unidades comercializadas, antes de sua efetiva distribuição ao mercado, assim como observar e manter as características técnicas que fundamentaram a certificação original.

As informações constantes deste certificado de homologação podem ser confirmadas no SCH - Sistema de Gestão de Certificação e Homologação, disponível no portal da Anatel. (www.anatel.gov.br).

Marcos Vieira Baeta Neves
Gerente de Certificação e Numeração

Consulta oficial pelo link do [Organismo certificador](#)



Certificado/Certificate

CERTIFICADO DE AVALIAÇÃO DA CONFORMIDADE

CONFORMITY ASSESSMENT CERTIFICATE

Certificado / Certificate NCC 26.12104

Certificado de Conformidade válido somente acompanhado das páginas de 2 a 3
Certificate valid only accompanied of pages 2 through 3

Este certificado é emitido como uma verificação de que o produto foi avaliado e atendeu às normas e requisitos técnicos relacionados abaixo. / This certificate is issued as a verification that the product has been evaluated and met the related standards and technical requirements listed below.

Normas EN 55032:2015+A1:2020
Standards

Este certificado atesta a conformidade exclusivamente com os requisitos de segurança e/ou desempenho expressamente incluídos nas normas listadas acima. Não abrange outros requisitos além dos mencionados. / This certificate attests compliance solely with the safety and/or performances requirements expressly included in the standards listed above. It does not cover any requirements beyond those mentioned.

Fluig 539494

Relatório(s) de ensaio / Test report(s)

Nº do relatório <i>Report number</i>	Laboratório <i>Laboratory</i>	Norma <i>Standard</i>	Data de emissão <i>Issue date</i>
WTF25D10273234E	Waltek Testing Group Co., Ltd.	EN 55032:2015+A1:2020	17/11/2025

Os produtos e sistemas abrangidos por este certificado são especificados conforme tabela abaixo. / The products and systems covered by this certificate are specified in the table below.

Marca <i>Brand</i>	Modelo <i>Model</i>	Descrição técnica do modelo <i>Model's Technical Description</i>	Código de barras <i>Bar code</i>
DIGITAL WAY	DGTEK65WA	Tensão: 100-240 V~ Frequência: 50/60 Hz Corrente: 6.0 A / ≤0.5 W em modo standby-by Sistema Operacional: Android 13 Memória RAM: 8G / 16G (Opcional) CPU: A76x4+A55x4 GPU: Mali-G610 MP4 Tipo de painel: VA Polegadas: 65" Dimensões: 1488x915x86 mm	45251205000048
	DGTEK75WA	Tensão: 100-240 V~ Frequência: 50/60 Hz Corrente: 6.0 A / ≤0.5 W em modo standby-by Sistema Operacional: Android 13 Memória RAM: 8G / 16G (Opcional) CPU: A76x4+A55x4 GPU: Mali-G610 MP4 Tipo de painel: VA Polegadas: 75" Dimensões: 1709x1039x86 mm	
	DGTEK86WA	Tensão: 100-240 V~ Frequência: 50/60 Hz Corrente: 6.0 A / ≤0.5 W em modo standby-by Sistema Operacional: Android 13 Memória RAM: 8G / 16G (Opcional) CPU: A76x4+A55x4 GPU: Mali-G610 MP4 Tipo de painel: VA Polegadas: 86" Dimensões: 1957x1179x98.5 mm	

NOTAS LEGAIS:

** O processo de homologação Anatel dos equipamentos deste catálogo seguem os parâmetros estabelecidos legalmente pelo ato 9660, de 28 de junho de 2024, com entrada em vigor dia 28 de dezembro de 2024.*

<https://informacoes.anatel.gov.br/legislacao/atos-de-certificacao-de-produtos/2024/1959-ato-9960>,

** As configurações podem ser personalizadas de acordo com a demanda do projeto do cliente;*

** Todas as configurações que não constarem no descritivo técnico, mas porventura venham a ser solicitadas pelo cliente em processo de compra, serão atendidas mediante compromisso da Digital Way no fornecimento, firmado por proposta comercial emitida pela própria empresa ou pelos seus representantes autorizados*

** Itens de comprovação sensorial e/ou subjetiva não constam na proposta, por não poderem ser comprovados de forma objetiva ou sem uso de equipamentos que possam aferir estas informações, normalmente disponíveis apenas em laboratórios de ensaios técnicos.*

** Digital Way é uma Marca registrada, proibido utilizar sem mediante autorização expressa da detentora.*

CNPJ DO IMPORTADOR NO BRASIL: 00.169.604/0001-66