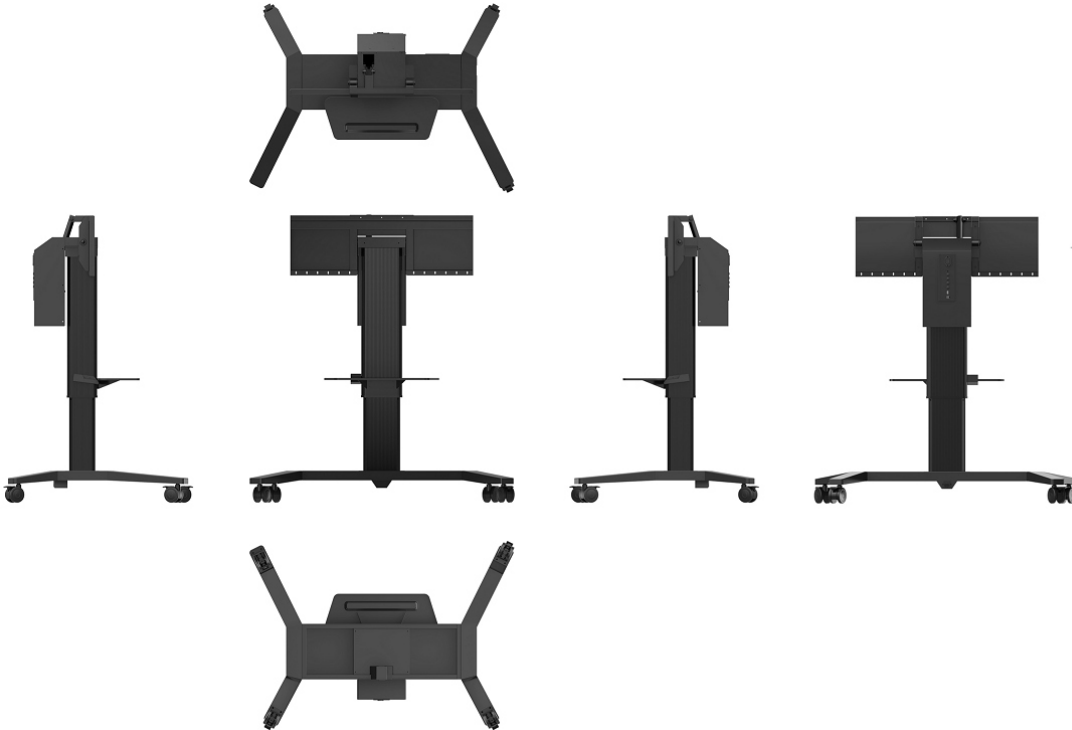
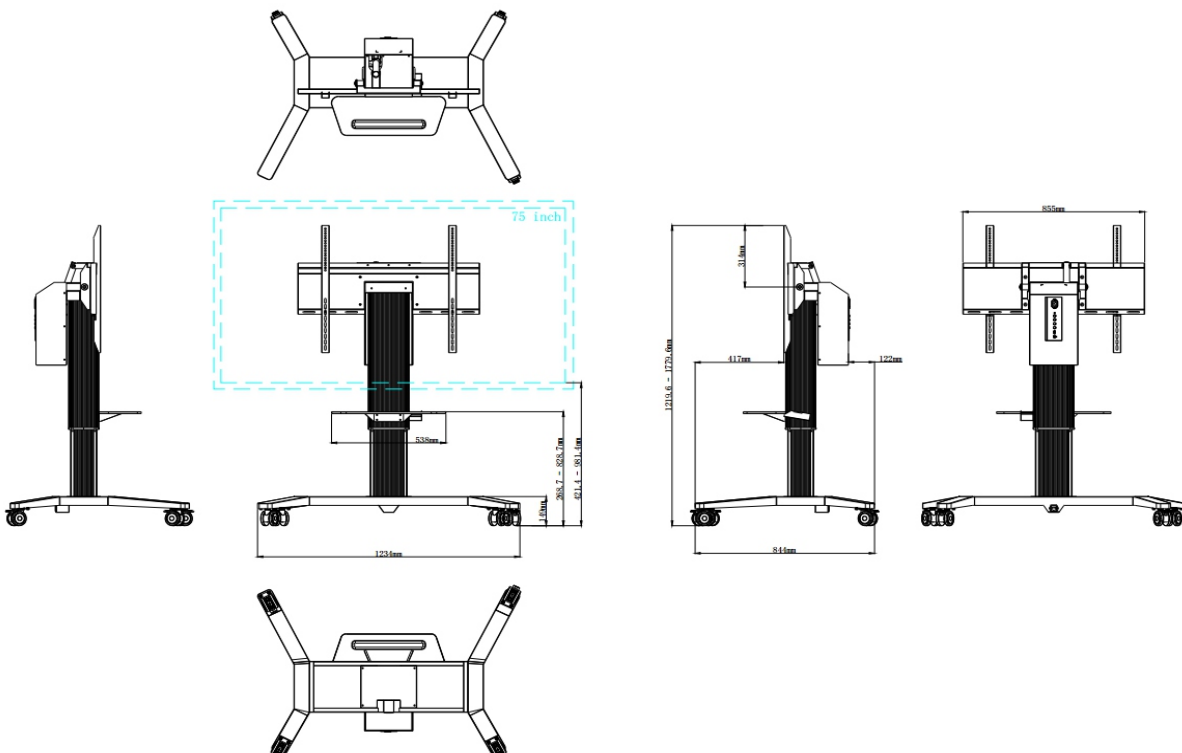


ESPECIFICAÇÕES TÉCNICAS

Suporte Móvel Eletrônico: DGTEST02

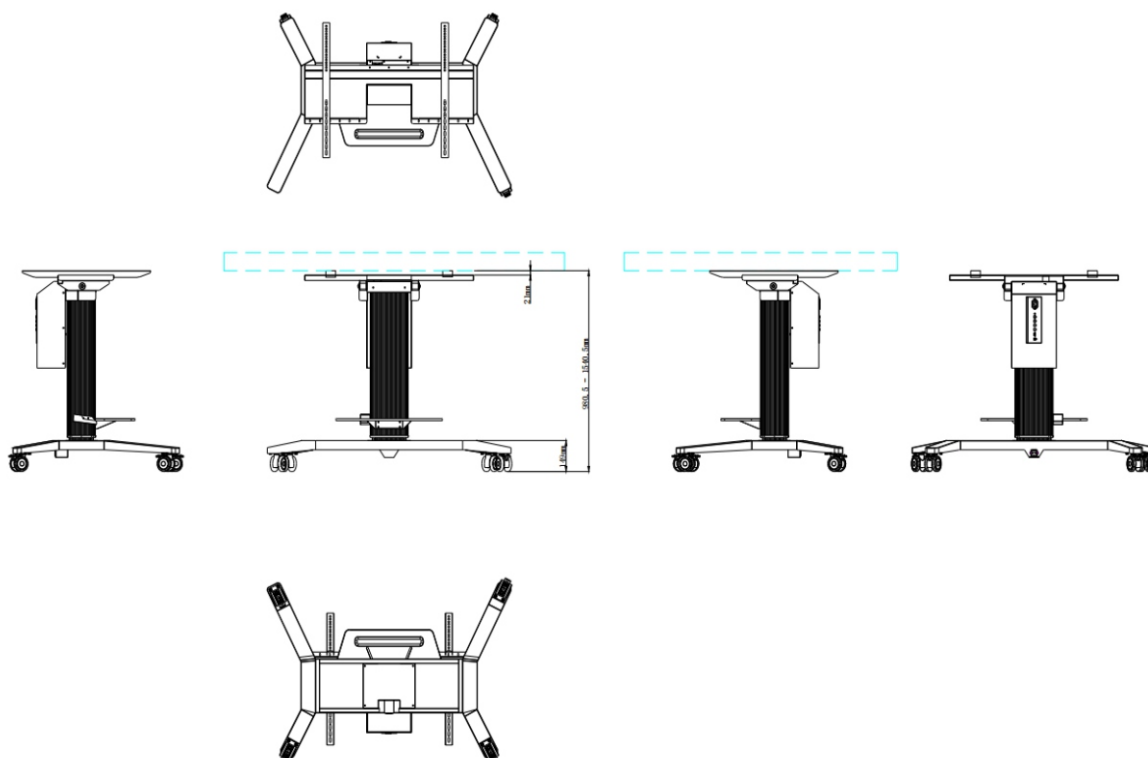


Dimensões:



ESPECIFICAÇÕES TÉCNICAS

Suporte Móvel Eletrônico: DGTEST02



ESPECIFICAÇÕES DO PRODUTO

ESPECIFICAÇÕES FÍSICAS

Dimensões com placa de suspensão na vertical (L*P*A)	1234 mm * 844 mm * (1219.6~1779.6) mm
Dimensões com placa de suspensão na horizontal (L*P*A)	1234 mm * 844 mm * (980.5~1540.5) mm
Requerimentos de energia	100~220V
Intervalo de elevação	560 mm
Giro da placa de suspensão	90° (± 1°)
Dimensões da caixa (L*P*A)	1342 mm * 934 mm * 372 mm
Peso líquido	52 Kg
Peso bruto	62 Kg

ESPECIFICAÇÕES TÉCNICAS

Suporte Móvel Eletrônico: DGTEST02

Carga máxima (peso da tela)		100 Kg
Tamanho de tela recomendada		Máximo de 75"
Método de controle de altura		Painel de controle, controle com cabo ou Software
Rodinhas	Tamanho	3 polegadas
	Tipo	Silenciosas
Suporte de parede	Padrão	Suporte
	Compatibilidade	9060A/9060F

ACESSÓRIOS

Controle (com cabo)	1
Cabo de energia	1
Manual de uso	1
Guia de instalação rápida	1
Cabo USB	1
Fonte de energia	1
Kit de parafusos	1

CONDIÇÕES AMBIENTAIS

Temperatura de operação	0°C a 40°C
Umidade de operação	10% a 90%
Temperatura de armazenamento	-20°C a 60°C
Umidade de armazenamento	10% a 90%
Altitude	Abaixo de 5000 metros